

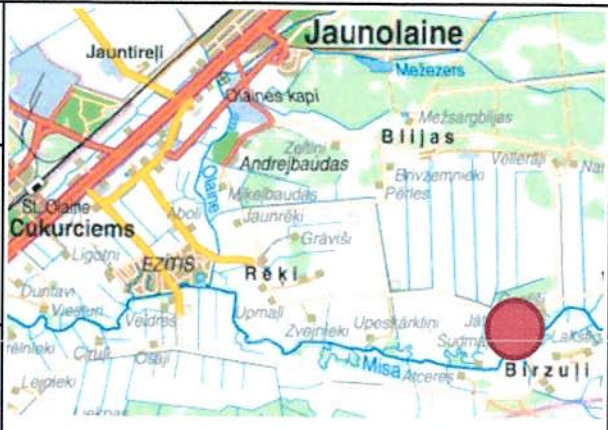
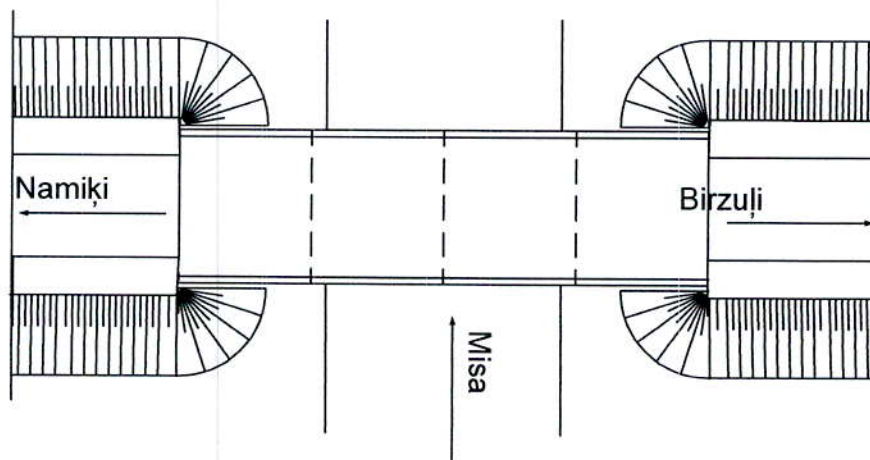
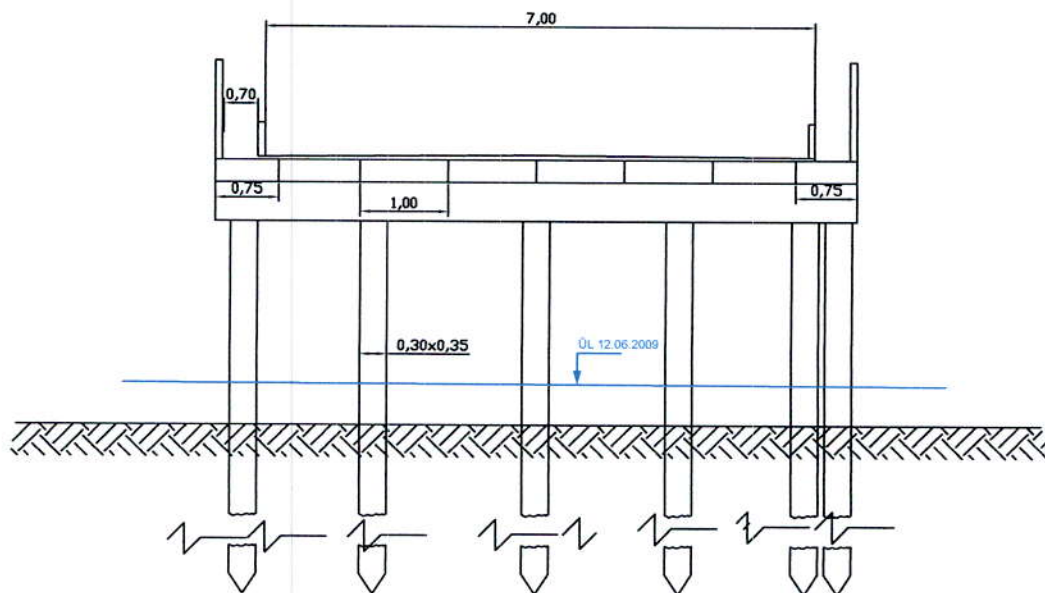
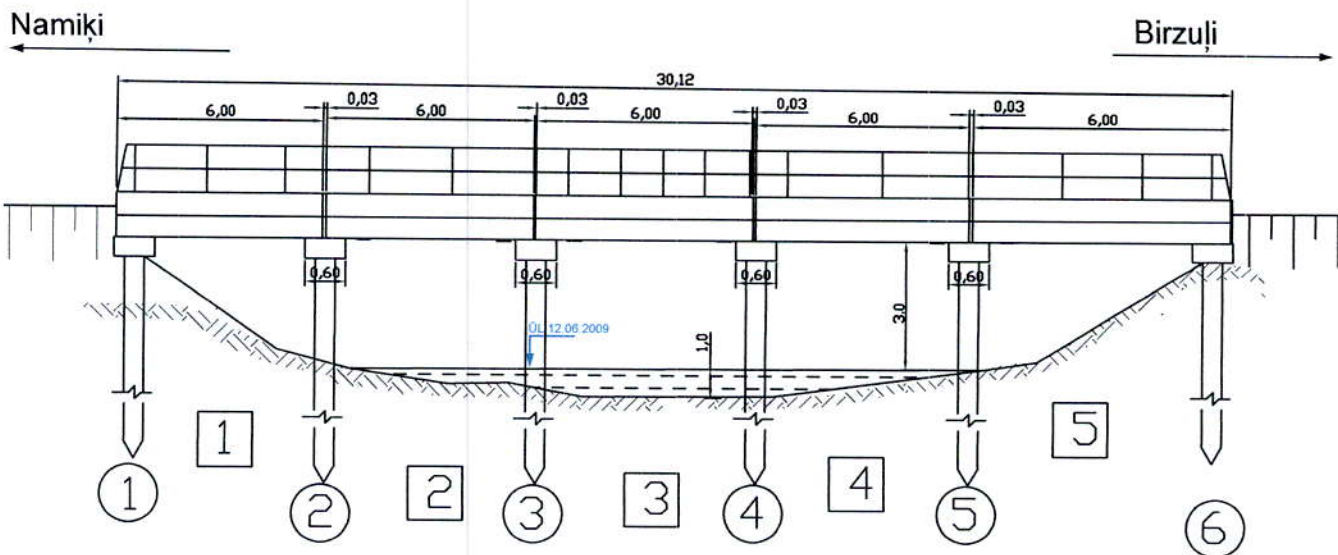


TILTA NUMURS	<b>002</b>	TILTA NOSAUKUMS	<b>Autoceļa tilts pār Misas upi</b>	NOVADS	<b>Olaine</b>	LVC NODAĻA	<b>Olaine</b>
GARUMS	PLATUMS	CEĻŠ VIRS	<b>CA023 Namīķi-Birzūļi</b>		KILOMETRS	<b>0.4</b>	
<b>23°58'84E</b>	<b>56°47'87N</b>	<b>Virs</b>					
TILTA GARUMS (m)		ŠĶĒSLIS					
<b>32.12</b>		<b>Misa</b>					
TILTA PLATUMS (m)		AUGSTUMA IEROBEŽOJUMS (m)					
<b>9.00</b>		<b>Nav</b>					
BRAUKTUVES PLATUMS (m)		PLATUMA IEROBEŽOJUMS (m)					
<b>6.90</b>		<b>Nav</b>					
IETVES PLATUMS (m)		SATIKSME IEROBEŽOJOŠAS CEĻA ZĪMES					
LABĀ PUSE	KREISĀ PUSE	<b>Nav</b>					
<b>0.70</b>	<b>0.70</b>						
KONSTRUKCIJAS DETALĀS							
L Aidums (-I) (m)	<b>5 x 5.60</b>						
SEGUMS	<b>Betons / 7.0</b>						
TILTA TIPS	<b>Ribotas plātnes tilts - 9 gb.šķ.v.</b>						
STARPBALSTS (-I)	<b>Pāļu balsts</b>						
GALA BALSTI	<b>Pāļu balsts</b>						
KOMUNIKĀCIJAS	<b>Nav</b>						
PROJEKĒJA :							
Meliorātori							
BŪVĒJA : VEICA							
Meliorātori							
BŪVDARBU PABEIGŠANAS GADS :							
~ 1965							

Tilta numurs :

**002**



# Inventarizācijas datu forma

 Lapa  no 

## Tilta identifikācijas dati

## Datu savākšana

Tilta Nr. <b>002</b>	Nosaukums <b>TILTS PĀR MISAS UPI PIE BIRZUĻIEM</b>	Rajons <b>RĪGA</b>	Būvēts <b>1965</b>
-------------------------	---	-----------------------	-----------------------

Savākšanas dat. <b>06.05.2016</b>	Savāca <b>J.ROZĪTE</b>
--------------------------------------	---------------------------

## Pārvalde

Kategorija <b>AT</b>	Īpašnieks <b>OLAINES NOVADA DOME</b>	Projektētājs <b>MELIORĀTORI</b>	Būvuzraugs <b>NAV ZINĀMS</b>	Tilta statuss <b>ET</b>	Statusa gads <b>1965</b>
Atbildīgais <b>OLAINES NOVADA DOME</b>		Ģenerālzņēmējs <b>MELIORĀTORI</b>	Izmaksas <b>NAV ZINĀMS</b>		

## Ceļa identifikācija

	Novietots	Šķērslis	Klase un Nr.	Piesaiste	Izvietots	Nosaukums	Satiksmes ierobežojumi	
							platumā:	augstumā:
<input type="checkbox"/>	V	CEĻŠ				CA023 NAMIĶI- BIRZUĻI	6.90	∞
<input type="checkbox"/>	Z	UP				MISA	~5.6	~ 3

## Pastiprināšana/Rekonstrukcija

Tips	Būvuzņēmējs	Izmaksas	Gads
------	-------------	----------	------

## Konstrukcijas tips

<input type="checkbox"/>	Konstrukcijas tips	Materiāls	Statiskā sistēma	Asis (no-līdz)	
	<b>23 RIBOTAS PLĀTNES TILTS</b>	<b>13 SALIEKAMS-STIEGROTS</b>	<b>1 VIENK. BALST.SIST.</b>	1	6

## Galvenie parametri

Pilns garums (m)	Pilns platums	Ietves platums - labā josla (m)	Laidumu skaits
30.12	9.00	0.7	5
Caurteka garums (m)	Brauktuves platums (m)	Ietves platums - kreisā josla (m)	Slīpums (grad)
-	6.90	0.7	0°

## Laidumi

Asis	Ass teksts	Laiduma garums (m)
1	NAMIĶI	
2		5.6
3		5.6
4		5.6
5		5.6
6	BIRZUĻI	5.6

## Projektētā slodze/Ekspluatācija

Projektētā slodze	Pilnā masa (t)	Ass slodze (t)	Klasificēšanas gads
<b>N 3, NK80</b>	<b>44</b>	<b>11</b>	<b>SATIKSMES NOTEIKUMI</b>

## Ārkārtas transports

Pilnā masa (t)	Ass slodze (t)	Apraksts	Aprēķināja	Aprēķina datums
80		NK-80		

## Dokumentācija

Ieraksta tips	Arhīva adrese	Arhīva norāde	Piezīmes
<b>8 IZPILDDOK.</b>	<b>OLAINES NOVADA DOME</b>	<b>002</b>	

## Incidenti un pieredze

Incidents vai pieredze	Gads	Elements
Apraksts		

## Vispārējās piezīmes par tiltu

Apraksts
1. Nolietojies cementbetona segums, iesēdumi pieejās, vietām stāv ūdens, apaugums ( Skat.att.3. un 4.).
2. <b>Korodējušas margas un barjeras, atsevišķiem margu posmiem trūkst aizpildījums, sabrukušas, bojātas barjeras, zaudēta to trieciena izturība ( Skat.att.5.un 8.).</b>
3. Uz ietves sanesumi, veģetācija un drūp betons ( Skat.att.9.).
4. <b>Nepietiekama betona aizsargslāņa rezultātā drūp plātņu betons, korodē darba stiegrojums. Cauri plātnes šuvēm sūcas ūdens (Skat.att. 10.,11., 12., 13.14.,15.,16. un 17.).</b>
5. <b>Trūkst konusa nostiprinājumi krasta balstiem. Bīstams paskalojums zem krasta balsta Birzuļu pusē (Skat.att.18., 19. un 20.att.).</b>
6. Caur deformācijas šuvēm tek ūdens. Betona izdrupumi, konstruktīvā stiegrojuma korozija (Skat.21.att.).
7. Koku sanesumi augštecē ( Skat.att.23.).
8. Trūkst ceļazīme 907 un 708. Misa ( Skat.att.22.).
9. Plaša veģetācija tilta pieejās ( Skat.att.24.).

**Tilta elementi (Inventarizācijas datu forma – lapa 2)**

Tilta No 002 Lapa \_\_\_ no \_\_\_

**Grunts**

Elementa tips	Elementa apraksts	Elem. teksts	Sk	Asis	Mater.	Materiāla teksts	Virsmas apstr.	Virsmas apstr. teksts	Aizsardzība	Aizsardzības teksts	Pamats	Pamata teksts
11 UPES GULTNE			1	2 - 5	2	GARNTS						
12 UZBĒRUMS			1	1 1	3	SMILTS						
			1	6 6	3	SMILTS						
13 ATBALSTSIENA			1	1 1	2	DZELZSBETONS						
			1	6 6	2	DZELZSBETONS						

**Apakšbūves elementi**

Elementa tips	Elementa apraksts	Elem. teksts	Sk	Asis	Mater.	Materiāla teksts	Virsmas apstr.	Virsmas apstr. teksts	Aizsardzība	Aizsardzības teksts	Pamats	Pamata teksts
21 KRASTA BALSTS	3 PĀĻU BALSTS		1	1 1	2	DZELZSBETONS	1	NEAPSTRĀDĀTS			2	DZ/B PĀĻI
	3 PĀĻU BALSTS		1	6 6	2	DZELZSBETONS	1	NEAPSTRĀDĀTS			2	DZ/B PĀĻI
22 STARPBALSTS	5 PĀĻU BALSTS		1	2 2	2	DZELZSBETONS	1	NEAPSTRĀDĀTS			2	DZ/B PĀĻI
	5 PĀĻU BALSTS		1	3 3	2	DZELZSBETONS	1	NEAPSTRĀDĀTS			2	DZ/B PĀĻI
	5 PĀĻU BALSTS		1	4 4	2	DZELZSBETONS	1	NEAPSTRĀDĀTS			2	DZ/B PĀĻI
	5 PĀĻU BALSTS		1	5 5	2	DZELZSBETONS	1	NEAPSTRĀDĀTS			2	DZ/B PĀĻI

**Virsbūves elementi un konstrukcijas komponenti**

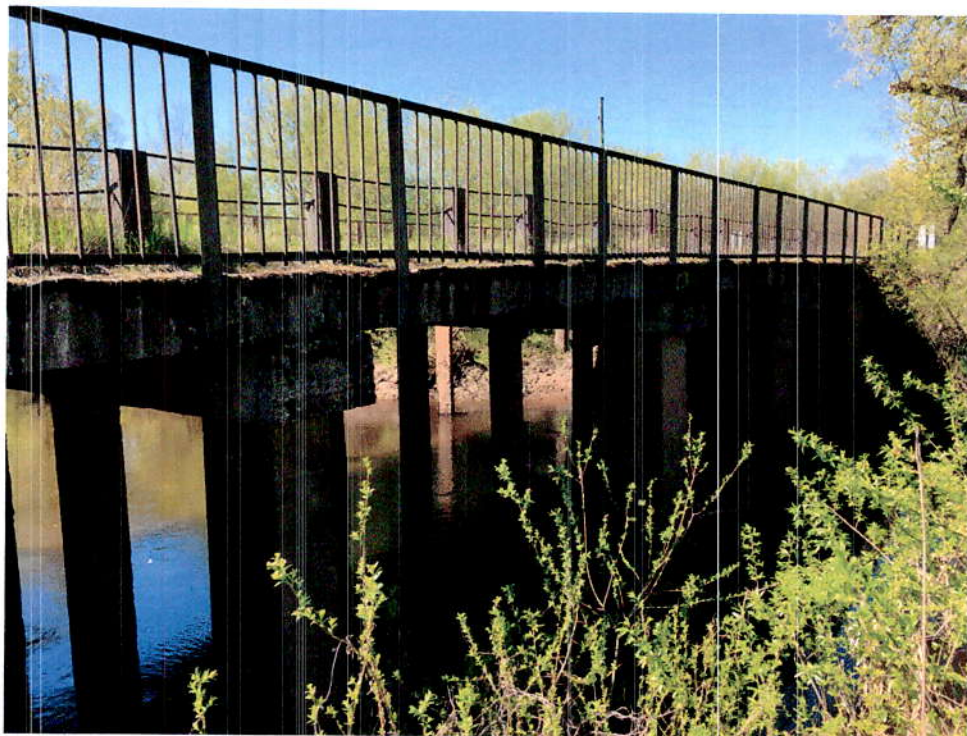
Elementa tips	Elementa apraksts	Elem. teksts	Sk	Asis	Mater.	Materiāla teksts	Virsmas apstr.	Virsmas apstr. teksts	Aizsardzība	Aizsardzības teksts	Pamats	Pamata teksts
31 PLĀTNE	3 RIBOTA PLĀTNE	5x9gb	45	1 - 6	1	DZELZSBETONS	1	NEAPSTRĀDĀTS				
34 KLĀJS	2 IEPRIEKŠ IZLIETS		1	1 - 6	1	DZELZSBETONS	1	NEAPSTRĀDĀTS				
62 ŠUVE	3 LIETA SLĒGTA (slēgta)		1	1 1	9	MASTIKA						
	3 LIETA SLĒGTA (slēgta)		1	2 2	9	MASTIKA						
	3 LIETA SLĒGTA (slēgta)		1	3 3	9	MASTIKA						
	3 LIETA SLĒGTA (slēgta)		1	4 4	9	MASTIKA						
	3 LIETA SLĒGTA (slēgta)		1	5 5	9	MASTIKA						
	3 LIETA SLĒGTA (slēgta)		1	6 6	9	MASTIKA						



**002– Autoceļa tilts pār Misas upi pie Birzuļiem**  
**Olaines pagasts, a/c CA023 Namīķi-Birzuļi km 0.4**  
**Inspicēja : Juris Rozīte –06.05.2016**



1.att. Tilta brauktuve.



2.att. Tilta sānskats no augšteces puses.

**002– Autoceļa tilts pār Misas upi pie Birzuliem**  
**Olaines pagasts, a/c CA023 Namiķi-Birzuli km 0.4**  
**Inspicēja : *Juris Rozīte* –06.05.2016**



3.att. Sanesumi un apaugums uz cementbetona seguma.  
Skats no Birzulu puses



4.att. Sanesumi un apaugums uz cementbetona seguma un ietves.  
Skats no Namiķu puses

**002– Autoceļa tilts pār Misas upi pie Birzūliem**  
**Olaines pagasts, a/c CA023 Namiķi-Birzūli km 0.4**  
**Inspicēja : Juris Rozīte –06.05.2016**



5.att. Korodējušas margas un barjeras, vietām bojājumi.  
Skats augšteces pusē.



6.att. Trūkst aizpildījums margu konstrukcijai.  
Skats 2.laidumā lejteces pusē.



**002– Autocēļa tilts pār Misas upi pie Birzuļiem**  
**Olaines pagasts, a/c CA023 Namīķi-Birzuļi km 0.4**  
**Inspicēja : *Juris Rozīte* –06.05.2016**



7.att. Salauzta barjeru konstrukcija.  
Skats 1.laidumā lejteces pusē.

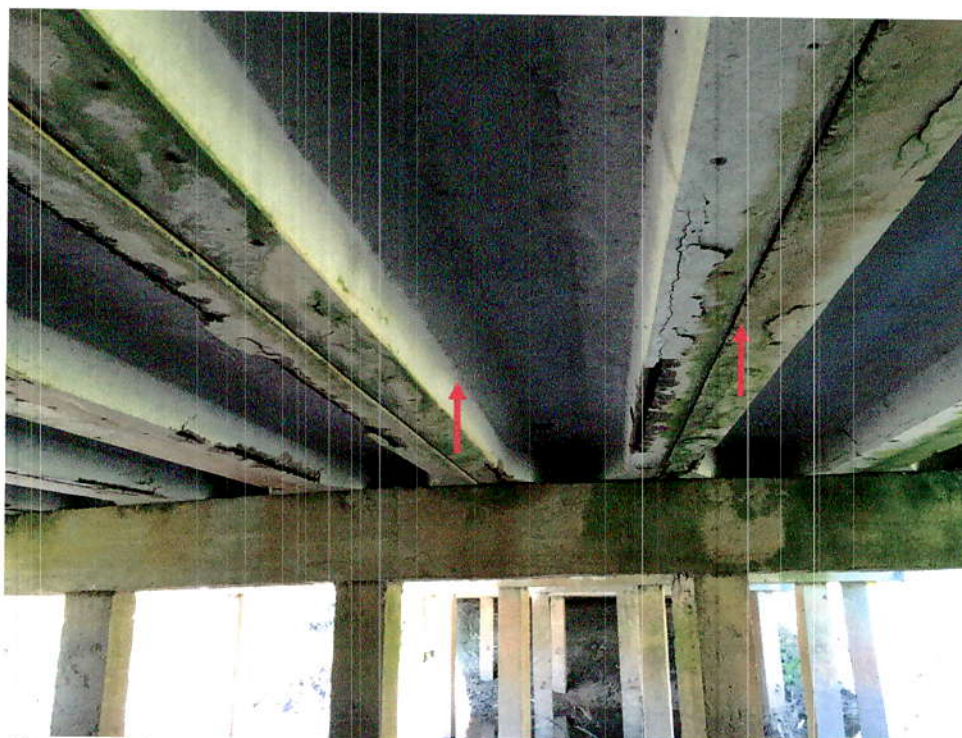


8.att. Bojāta barjeru konstrukcija.  
Skats 5.laidumā augšteces pusē.

**002– Autoceļa tilts pār Misas upi pie Birzuliem**  
**Olaines pagasts, a/c CA023 Namīķi-Birzuli km 0.4**  
**Inspicēja : Juris Rozīte –06.05.2016**



9.att. Apaugums uz ietves. Skats lejteces pusē.



10.att. Laiduma plātnēm korozijas plaisas, drūp betons, korodē darba stiebrojums un cauri sūcas ūdens. Skats 1.laidumā.

**002– Autoceļa tilts pār Misas upi pie Birzūliem**  
**Olaines pagasts, a/c CA023 Namīķi-Birzūļi km 0.4**  
**Inspicēja : Juris Rozīte –06.05.2016**



17.att. Laiduma plātnēm korozijas plaisas, drūp betons, korodē darba stierojums un cauri sūcas ūdens. Skats 5.laidumā.



18.att. Trūkst konusa nostiprinājuma.  
Bīstams paskalojums zem krasta balsta Nr.1.

**002– Autoceļa tilts pār Misas upi pie Birzūliem**  
**Olaines pagasts, a/c CA023 Namīķi-Birzūli km 0.4**  
**Inspicēja : Juris Rozīte –06.05.2016**



19.att. Trūkst konusa nostiprinājuma.  
Bīstams paskalojums zem krasta balsta Nr.1.



20.att. Trūkst konusa nostiprinājuma.  
Skats uz krasta balstu Nr.6.

**002– Autoceļa tilts pār Misas upi pie Birzūliem**  
**Olaines pagasts, a/c CA023 Namīķi-Birzūļi km 0.4**  
**Inspicēja : Juris Rozīte –06.05.2016**



21.att. Notecējumi uz uzkalas. Vietām betona izdrupumi, korodē konstruktīvais stiebrojums. Skats uz upes balstu Nr.5.



22.att. Trūkst c/z 907 un 708 (Misa). Skats pie krasta balsta Nr.1.

**002– Autocēļa tilts pār Misas upi pie Birzuļiem**  
**Olaines pagasts, a/c CA023 Namīķi-Birzuļi km 0.4**  
**Inspicēja : Juris Rozīte –06.05.2016**



23.att. Iekērušies koki 3.laidumā.



24.att. Plaša veģetācija tilta pieejās. Skats pie krasta balsta Nr.6 lejtecē.

**002– Autocēļa tilts pār Misas upi pie Birzuļiem**  
**Olaines pagasts, a/c CA023 Namīķi-Birzuļi km 0.4**  
**Inspicēja : *Juris Rozīte* –06.05.2016**



11.att. Laiduma plātnēm korozijas plaisas, drūp betons, korodē darba stiebrojums un cauri sūcas ūdens. Skats 1.laidumā.



12.att. Laiduma plātnēm korozijas plaisas, drūp betons, korodē darba stiebrojums un cauri sūcas ūdens. Skats 2.laidumā.

**002– Autocēļa tilts pār Misas upi pie Birzuļiem**  
**Olaines pagasts, a/c CA023 Namīķi-Birzuļi km 0.4**  
**Inspicēja : Juris Rozīte –06.05.2016**



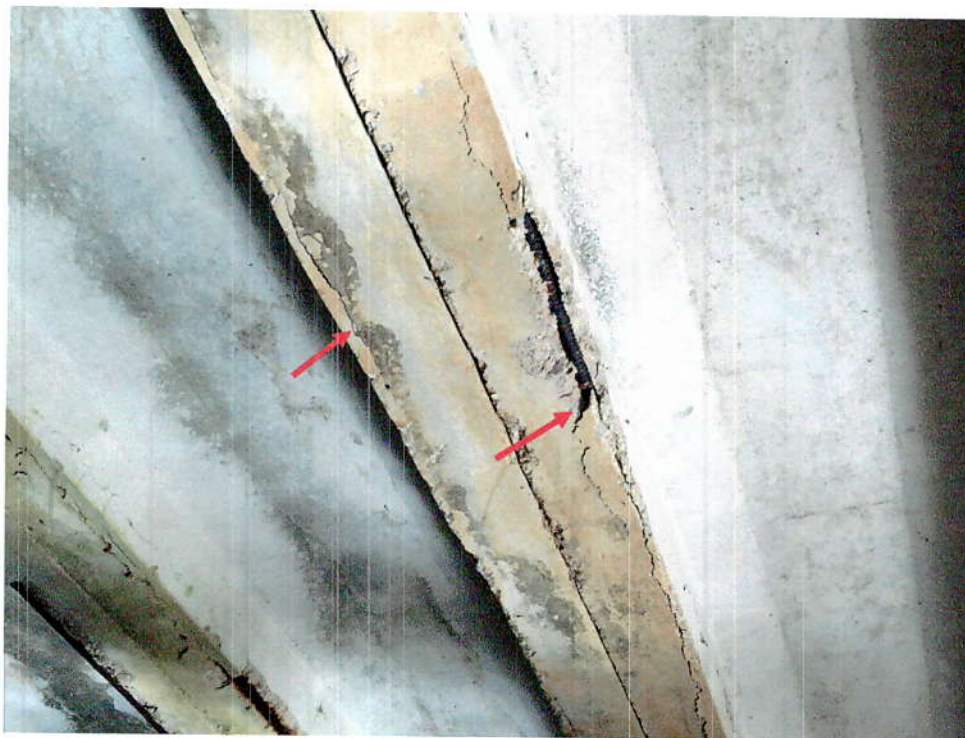
13.att. Laiduma plātnēm korozijas plaisas, drūp betons, korodē darba stiegrojums un cauri sūcas ūdens. Skats 3.laidumā.



14.att. Laiduma plātnēm korozijas plaisas, drūp betons, korodē darba stiegrojums un cauri sūcas ūdens. Skats 4.laidumā.



**002– Autocēļa tilts pār Misas upi pie Birzuļiem**  
**Olaines pagasts, a/c CA023 Namīķi-Birzuļi km 0.4**  
**Inspicēja : Juris Rozīte –06.05.2016**



15.att. Laiduma plātnēm korozijas plaisas, drūp betons, korodē darba stiebrojums un cauri sūcas ūdens. Skats 4.laidumā.



16.att. Laiduma plātnēm korozijas plaisas, drūp betons, korodē darba stiebrojums un cauri sūcas ūdens, stalaktīdi. Skats 5.laidumā.

Inspekcijas shēma

Tilta Nr:	002	Atrašanās	Olaines pagasts, tilts pār Misas upi pie Birzuļiem
Konstrukcijas tips:	Saliekamais dz/b tilts	Garums	30.12 m
Laidumu skaits:	5	Pirmā ass	1 Pēdējā ass 6

Izpildes Inspekcijas

Izpildīts (gads):	2016
Insp.tips:	G

Plānotas inspekcijas

Plānots (gads):	2019
Insp.tips:	G

Elementi Materiāls	Asis (no-līdz)	Bojājuma tips	Bojātā stāvokļi				Bojājuma cēlonis	Darbs Nr.	Mērvienība		Kvantitāte	Cena EUR
			A	C	T	M			/Cena (bez PVN) EUR			
11 UPES GULTNE	1-6	102	2	2	2	3	44	S7.221 (apkope)	m <sup>3</sup>	10.04	10	100
21 KRASTA BALSTS	1,6	111	3	3	4	3	13,39,44	S1.4 ( Būvgr.novākš.) S 8.34 (Būvsmiltis) S8.39 (Ģeotekstils) S8.35 (šķembas) S5.21 (sastatnes un veidņi) S.541(C 30/37) S5.62(smilšu str.) S8.426(remontj)	m <sup>3</sup> m <sup>3</sup> m <sup>2</sup> m <sup>3</sup> m <sup>2</sup> m <sup>3</sup> m <sup>2</sup> m <sup>3</sup>	36.30 8.50 3.20 44.39 22.77 129.48 7.89 950.87	6.00 72.00 126.00 19.00 54.00 32.00 22.00 0.20	217.80 612.00 403.20 843.41 1229.58 4143.36 173.58 190.17
22 STARPBALSTI	2,3,4,5	207, 213, 214	2	1	2	2	81	S5.62(smilšu str.) S8.426(remontj) S8.427 (Torketēšana)	m <sup>2</sup> m <sup>3</sup> m <sup>3</sup>	7.89 950.87 36.74	160.00 1.80 182	1262.40 1711.57 6687
12 UZBĒRUMS	1,6	814	3	0	3	3	44	S8.2 (krūmi) S8.2 (koki)	ha gb.	200.00 75.53	0.20 8.00	40.00 604.24
23 PLĀTNE	1-6	207, 213, 214	3	2	3	3	81	S5.62(smilšu str.) S8.426(remontj) S8.427 (Torketēšana) S8.475(imprign.)	m <sup>2</sup> m <sup>3</sup> m <sup>3</sup> m <sup>2</sup>	7.89 950.87 36.74 8.68	540.00 3.00 510 30.00	4260.60 2852.61 18737.40 260.40
62 ŠUVE	1-6	790	2	1	3	3	81	S8.2(metāla def.š. )	m	250.00	54.00	13500.00
63 VIRSMA		809	3	3	3	3	81	S1.4(margu, barjeru demontāža) S1.4(betona nojaukš) S1.4(hidroizol.nojaukš.) S5.62(smilšu str.) S.541(C 30/37) S5.31(stiegrojums)	m m <sup>2</sup> m <sup>2</sup> m <sup>2</sup> m <sup>3</sup> t	4.27 82.00 3.34 7.89 129.48 887.87	60.00 40.00 241.00 271.00 5.00 40.00	256.20 3280.00 804.94 2138.19 647.40 35514.80

Inspekcijas shēma

							S5.21 (sastatnes un veidņi)	m <sup>2</sup>	41.53	120.00	4983.60
							S.541(C 40/50)	m <sup>3</sup>	129.48	40.00	5179.20
							S7.232(hidroizol.)	m <sup>2</sup>	16.36	271.00	4433.56
							S7.232(hidroizol.aizsargk.)	m <sup>2</sup>	24.83	271.00	6728.93
							S7.25 (izlīdz. a/b kārta)	m <sup>2</sup>	9.62	560.00	5387.20
							S7.22 (gruntējums)	m <sup>2</sup>	0.61	560.00	341.60
							S7.26 (dilum. a/b kārta)	m <sup>2</sup>	9.42	560.00	5275.20
							S7.221 (apkope)	m <sup>2</sup>	0.57	271.00	154.74
65 BARJERAS	310, 390	3	3	4	3		S7.31(tilta barjeras)	m	183.00	72.00	13176.00
	310, 390	3	3	4	3		S7.31(tilta margas)	kg	2.20	4868.00	10709.60
64 DRENĀŽA	809	0	1	3	3	81	S7.42(dren.kanāli)	m <sup>3</sup>	8.25	130.00	1072.50
							S7.42(kond.caurulītes)	gb.	35.99	30.00	1079.70
						44	S7.42(novadcaurules)	gb.	252.00	10.00	2520.00
73 ZĪMES	821	2	0	4	3	81	S.9 (ceļazīmes)	gb.	82.10	6.00	492.60
	821						S9 (horiz.apz.)	m	19.47	21.00	408.87

KOPĀ: 162413

Inspektors :

  
Juris Rozīte

06.05.2016

**PIELIKUMS**

## SATURA RADĪTĀJS

Nr. p.k.	Nosaukums
-------------	-----------

1. Prognozējamo remontdarbu *maksimālo* izmaksu tāme
2. Prognozējamo remontdarbu *vidējā* izmaksu tāme
3. Prognozējamo remontdarbu *minimālā* izmaksu tāme
4. Konusa remontdarbu shēma
5. Rekomendācijas
6. Tilta vērtība
7. Slēdziens

**PROGNOZĒJAMO REMONTDARBU  
MAKSIMĀLĀ IZMAKSU TĀME**

Nr. p.k.	Darba nosaukums	Mērvienība	Vienības cena EUR	Darba apjoms	Izmaksas EUR	Piezīmes
----------	-----------------	------------	-------------------	--------------	--------------	----------

**TILTA APKOPES DARBI**

1	Krūmu ciršana	ha	200.00	0.2	40.00	Darba Nr.S8.2
2	Koku ciršana	gb.	75.53	8.0	604.24	Darba Nr.S8.2
3	Tilta konstrukciju attīrīšana no sanesumiem un apaugumiem	m <sup>2</sup>	0.57	271	154.86	Darba Nr.S8.22
4	Upes gultnes attīrīšana no sanesumiem	m <sup>3</sup>	10.04	10	100.43	Darba Nr.S8.23 Papildus pieejas 10 m katrā pusē

**TILTA BRAUKTUVE**

5	Margu un barjeru demontāža	m	4.27	60	256.20	Darba Nr.S1.4
6	Brauktuves un ietves betona nojaukšana ar transportēšanu uz atbērtni	m <sup>3</sup>	82.00	40	3280.00	Darba Nr.S1.4
7	Hidroizolācijas nojaukšana h=1cm	m <sup>2</sup>	3.34	241	805.63	Darba Nr.S1.4
8	Brauktuves betona tīrīšana ar smilši strūklu	m <sup>2</sup>	7.89	271	2137.03	Darba Nr.S5.62
9	Betona izdrupumu aizpildīšana uz tilta brauktuves	m <sup>3</sup>	129.48	5	647.40	Darba Nr.S5.41
10	Veidņi brauktuves plātnei un ietvēm	m <sup>2</sup>	41.53	120	4983.60	Darba Nr.S5.21
11	Stiegrojums plātnei un ietvēm	t	887.87	40	35514.80	Darba Nr.S5.31
12	Betonēšana C40/50 (plātne un ietves)	m <sup>3</sup>	129.48	40	5179.20	Darba Nr.S5.41
13	Cinkotu / krāsotu margu uzstādīšana	kg	2.20	4868	10709.60	Darba Nr.S8.2
14	Cinkotu drošības barjeras uzstādīšana uz tilta	m	183.00	72	13176.00	Darba Nr.S7.31
15	Līmētās hidroizolācijas (2 kārtas) būve, ieskaitot virsmu sagatavošanu, sagatavošanas kārtu un stiprinājumus	m <sup>2</sup>	16.36	271	4433.56	Darba Nr.S7.232
16	Hidroizolācijas mastikas aizsargkārtas izbūve	m <sup>2</sup>	24.83	271	6728.93	Darba Nr.S7.232
17	Drenāžas kanālu izbūve	m	8.25	130	1072.50	Darba Nr.S7.42
18	Kondensāta cauruļu uzstādīšana	gab.	35.99	30	1079.70	Darba Nr.S7.42
19	Notekcaurules no seguma	gab.	252.00	10	2520.00	Darba Nr.S7.42
20	Asfaltbetona izlīdzinošās kārtas izbūve AC 16 h=4cm uz brauktuves un pieejās	m <sup>2</sup>	9.62	560	5387.20	Darba Nr. S7.25 Papildus pieejas 5 m katrā pusē
21	Starpkārtu gruntējums	m <sup>2</sup>	0.61	560	341.60	Darba Nr. S7.22
22	Asfaltbetona dilumkārtas kārtas izbūve AC 11 h=4 cm uz brauktuves un pieejās	m <sup>2</sup>	9.42	560	5275.20	Darba Nr. S7.26 Papildus pieejas 5 m katrā pusē
23	Mastikas deformācijas šuves izbūve brauktuvei un ietvēm	m	250.00	54	13500.00	Darba Nr.S7.12
24	Ceļazīmju 906, 907 708 uzstādīšana	gab.	82.10	6	492.60	Darba Nr.S9
25	Brauktuves apzīmējuma krāsošana ar krāsu. Nepātr.līn., platums 0.10m,	m <sup>2</sup>	19.47	21	408.87	Darba Nr.S9

**TILTA LAIDUMS**

26	Laiduma konstrukcijas betona virsmu tīrīšana ar smilšustrūklu	m <sup>2</sup>	7.89	540	4258.29	Darba Nr.S5.62
27	Bojātā betona remonts ar remontjavu	m <sup>3</sup>	950.87	3	2852.61	Darba Nr.S8.426
28	Laiduma konstrukcijas virsmu torketēšana (h=3cm)	m <sup>2</sup>	36.74	510	18738.86	Darba Nr.S8.427
29	Betona virsmu hidrofobizējošo impregnēšanas līdzekļu uzklāšana	m <sup>2</sup>	8.68	30	260.40	Darba Nr.S8.475

**BALSTI, KONUSI ( GALA SIENAS)**

30	Balstu konstrukcijas betona virsmu tīrīšana ar smilšustrūklu	gb.	7.89	182	1435.20	Darba Nr.S5.62
31	Bojātā betona remonts ar remontjavu	m <sup>3</sup>	950.87	2	1901.74	Darba Nr.S8.426



# PROGNOZĒJAMO REMONTDARBU VIDĒJĀ IZMAKSU TĀME

Nr. p.k.	Darba nosaukums	Mērvienība	Vienības cena EUR	Darba apjoms	Izmaksas EUR	Piezīmes
<b>TILTA APKOPES DARBI</b>						
1	Krūmu ciršana	ha	200.00	0.2	40.00	Darba Nr.S8.2
2	Koku ciršana	gb.	75.53	8.0	604.24	Darba Nr.S8.2
3	Tilta konstrukciju attīrīšana no sanesumiem un apaugumiem	m <sup>2</sup>	0.57	271	154.86	Darba Nr.S8.22
4	Upes gultnes attīrīšana no sanesumiem	m <sup>3</sup>	10.04	10	100.43	Darba Nr.S8.23 Papildus pieejas
<b>TILTA BRAUKTUVE</b>						
5	Margu un barjeru remonts un krāsošana	AS	5000.00	1	5000.00	Darba Nr.S8.2
6	Brauktuves un ietves betona nojaukšana ar transportēšanu uz atbērtni	m <sup>3</sup>	82.00	40	3280.00	Darba Nr.S1.4
7	Hidroizolācijas nojaukšana h=1cm	m <sup>2</sup>	3.34	241	805.63	Darba Nr.S1.4
8	Brauktuves betona tīrīšana ar smilši strūklu	m <sup>2</sup>	7.89	271	2137.03	Darba Nr.S5.62
9	Betona izdrupumu aizpildīšana uz tilta brauktuves	m <sup>3</sup>	129.48	5	647.40	Darba Nr.S5.41
10	Veidņi brauktuves plātnei un ietvēm	m <sup>2</sup>	41.53	120	4983.60	Darba Nr.S5.21
11	Stiegrojums plātnei un ietvēm	t	887.87	40	35514.80	Darba Nr.S5.31
12	Betonēšana C40/50 (plātne)	m <sup>3</sup>	129.48	40	5179.20	Darba Nr.S5.41
13	Līmētās hidroizolācijas (2 kārtas) būve, ieskaitot virsmu sagatavošanu, sagatavošanas kārtu un stiprinājumus	m <sup>2</sup>	16.36	271	4433.56	Darba Nr.S7.232
14	Hidroizolācijas mastikas aizsargkārtas izbūve	m <sup>2</sup>	24.83	271	6728.93	Darba Nr.S7.232
15	Drenāžas kanālu izbūve	m	8.25	130	1072.50	Darba Nr.S7.42
16	Kondensāta cauruļu ustādīšana	gab.	35.99	30	1079.70	Darba Nr.S7.42
17	Asfaltbetona izlīdzinošās kārtas izbūve AC 16 h=4cm uz brauktuves un pieejās	m <sup>2</sup>	9.62	560	5387.20	Darba Nr. S7.25 Papildus pieejas 5 m katrā pusē
18	Starpkārtu gruntējums	m <sup>2</sup>	0.61	560	341.60	Darba Nr. S7.22
19	Asfaltbetona dilumkārtas kārtas izbūve AC 11 h=4 cm uz brauktuves un pieejās	m <sup>2</sup>	9.42	560	5275.20	Darba Nr. S7.26 Papildus pieejas 5 m katrā pusē
20	Mastikas deformācijas šuves izbūve brauktuvei un ietvēm	m	250.00	54	13500.00	Darba Nr.S7.12
21	Ceļazīmju 906, 907 708 uzstādīšana	gab.	82.10	6	492.60	Darba Nr.S9
22	Brauktuves apzīmējuma krāsošana ar krāsu. Nepārtr. līn., platums 0.10m,	m <sup>2</sup>	19.47	21	408.87	Darba Nr.S9
<b>TILTA LAIDUMS</b>						
23	Laiduma konstrukcijas betona virsmu tīrīšana ar smilšstrūklu	m <sup>2</sup>	7.89	200	1577.14	Darba Nr.S5.62
24	Bojātā betona remonts ar remontjavu	m <sup>3</sup>	950.87	1	950.87	Darba Nr.S8.426
25	Betona virsmu hidrofobizējošo impregnēšanas līdzekļu uzklāšana	m <sup>2</sup>	8.68	15	130.20	Darba Nr.S8.475
<b>BALSTI, KONUSI ( GALA SIENAS)</b>						



# PROGNOZĒJAMO REMONTDARBU VIDĒJĀ IZMAKSU TĀME

26	Balstu konstrukcijas betona virsmu tīrīšana ar smilšustrūklu	gb.	7.89	182	1435.20	Darba Nr.S5.62
27	Bojātā betona remonts ar remontjavu	m <sup>3</sup>	950.87	2	1901.74	Darba Nr.S8.426
28	Balstu konstrukcijas torketēšana (h=3cm)	m <sup>2</sup>	36.74	182	6687.20	Darba Nr.S8.427
29	Būvgružu novākšana un liekā betona demontāža	m <sup>3</sup>	36.30	6	217.80	Darba Nr.S1.4
30	Būvsmilts konusa nostiprināšanai	m <sup>3</sup>	8.50	72	612.00	Darba Nr.S8.34
31	Ģeotekstils	m <sup>2</sup>	3.20	126	403.20	Darba Nr.S2.82
32	Šķembu pamats zem konusa nostiprinājuma	m <sup>3</sup>	44.39	19	843.33	Darba Nr.S8.35
33	Veidņi konusa nostiprinājuma betonēšanai ( rūtis 1mx1m)	m <sup>2</sup>	22.77	54	1229.58	Darba Nr.S5.21
34	Betons C 30/37 konusa nostiprinājumam	m <sup>3</sup>	129.48	32	4143.36	Darba Nr.S5.41

**KOPĀ 117299 EUR**

*Piezīme. Par vienības cenu pieņemts vidējās VAS "LATVIJAS VALSTS CEĻI"*

*un VAS "LATVIJAS VALSTS MEŽI" 2014/15 gada izsoļu cenas*

*Darbi veicami saskaņā ar "TILTU SPECIFIKĀCIJA 2005", darbu atsauces uz to Nr.*

*Cenas uzrādītas bez PVN.*

*Pirms darbu uzsākšanas Būvuzņēmējam jā sagatavo un jā saskaņo ar Pasūtītāju izpildrasējumi*

*Cenas uzrādītas bez mobilizācijas izmaksām*

*Komunikāciju un to pārceļšana apjomos nav iekļauta*

*Cenas uzrādītas bez satiksmes organizācijas izmaksām*

*Neuzrādītie darba veidi esošo procesu nodrošināšanai ir iekļauti citā pozīcijām*

*Būvdarbus drīkst veikt tikai sertificēts tiltu jomā Būvdarbu vadītājs*

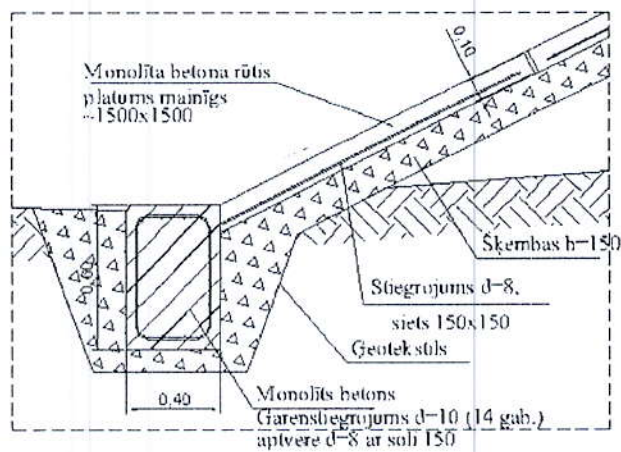
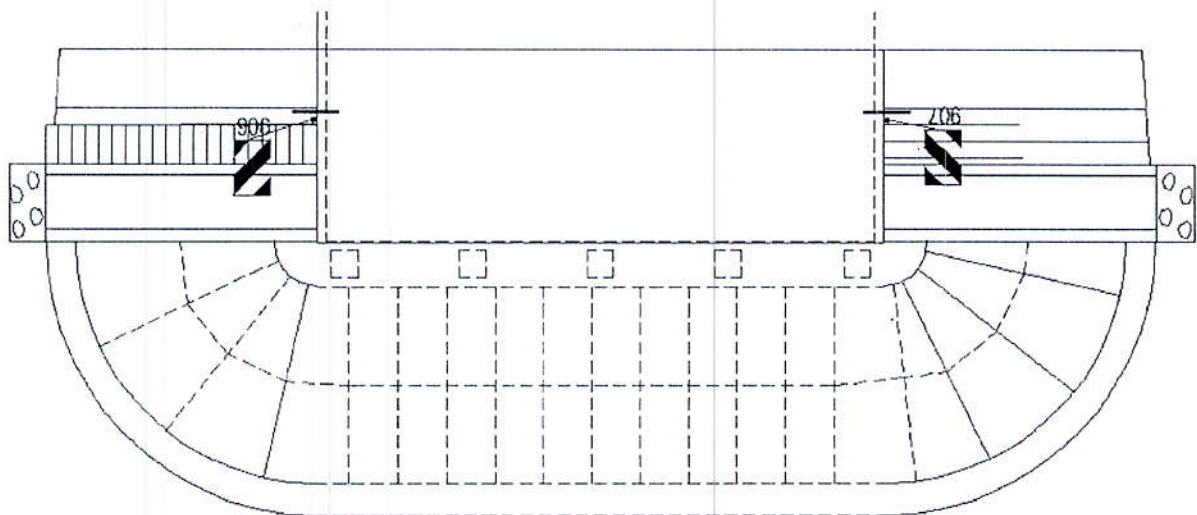
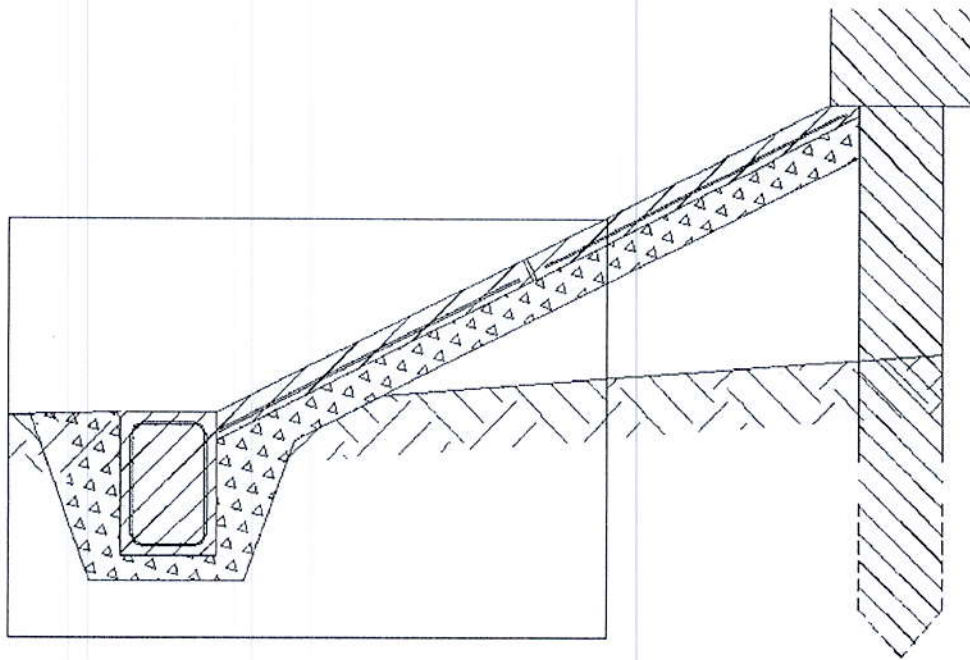
## STEIDŽĪGI NEPIECIEŠAMO REMONTDARBU IZMAKSU TĀME

Nr. p.k.	Darba nosaukums	Mēr- vienība	Vien- ģibas cena EUR	Darba apjoms	Izmaksas EUR	Piezīmes
<b>TILTA APKOPES DARBI</b>						
1	Krūmu ciršana	ha	200.00	0.2	40.00	Darba Nr.S8.2
2	Koku ciršana	gb.	75.53	8.0	604.24	Darba Nr.S8.2
3	Tilta konstrukciju attīrīšana no sanesumiem un apaugumiem	m <sup>2</sup>	0.57	271	154.86	Darba Nr.S8.22
4	Upes gultnes attīrīšana no sanesumiem	m <sup>3</sup>	10.04	10	100.43	Darba Nr.S8.23 Papildus pieejas 10
<b>TILTA BRAUKTUVE</b>						
4	Seguma apkope	AS	500.00	1	500.00	Darba Nr.S8.2
5	Barjeru remonts	AS	1000.00	1	1000.00	Darba Nr.S8.2
6	Margu remonts	AS	700.00	1	700.00	Darba Nr.S8.2
7	Ceļazīmju 906, 907 uzstādīšana	gab.	82.10	4	328.40	Darba Nr.S9
<b>TILTA LAIDUMS</b>						
8	Laiduma konstrukcijas betona virsmu tīrīšana ar smilšuustrūklu	m <sup>2</sup>	7.89	100	788.57	Darba Nr.S5.62
9	Bojātā betona remonts ar remontjavu	m <sup>3</sup>	950.87	1.0	950.87	Darba Nr.S8.426
<b>BALSTI, KONUSI ( GALA SIENAS)</b>						
10	Būvgružu novākšana un liekā betona demontāža	m <sup>3</sup>	36.30	6	217.80	Darba Nr.S1.4
11	Būvsmilts konusa nostiprināšanai	m <sup>3</sup>	8.50	72	612.00	Darba Nr.S8.34
12	Ģeotekstils	m <sup>2</sup>	3.20	126	403.20	Darba Nr.S2.82
13	Šķembu pamats zem konusa nostiprinājuma	m <sup>3</sup>	44.39	19	843.33	Darba Nr.S8.35
14	Veidņi konusa nostiprinājuma betonēšanai ( rūtis 1mx1m)	m <sup>2</sup>	22.77	54	1229.58	Darba Nr.S5.21
15	Betons C 30/37 konusa nostiprinājumam	m <sup>3</sup>	129.48	32	4143.36	Darba Nr.S5.41

**KOPĀ : 12617 EUR**

*Piezīme. Par vienības cenu pieņemts vidējās VAS "LATVIJAS VALSTS CEĻI" un VAS "LATVIJAS VALSTS MEŽI" 2014/15 gada izsoļu cenas Darbi veicami saskaņā ar "TILTU SPECIFIKĀCIJA 2005", darbu atsauces uz to Nr. Cenas uzrādītas bez PVN. Pirms darbu uzsākšanas Būvuzņēmējam jā sagatavo un jā saskaņo ar Pasūtītāju izpildrasējumi Cenas uzrādītas bez mobilizācijas izmaksām Komunikāciju un to pārceļšana apjomos nav iekļauta Cenas uzrādītas bez satiksmes organizācijas izmaksām Neuzrādītie darba veidi esošo procesu nodrošināšanai ir iekļauti ciā pozīcijām Būvdarbus drīkst veikt tikai sertificēts tiltu jomā Būvdarbu vadītājs*

# TILTA KONUSA REMONTDARBU SHĒMA



PIEZĪMES:

## REKOMENDĀCIJAS.

Tiltam pār Misu pie Birzuļiem ir sastādītas trīs prognozējamo izmaksu tāmes, uz kuru pamata tiek plānoti remontdarbu termiņi ( Pielikumā skat.pilnu tāmi).

### TILTA PROGNOZĒJAMO REMONTDARBU IZMAKSU TĀMES KOPSAVILKUMS

MAKSIMĀLĀ IZMAKSU TĀME EUR	VIDĒJĀ IZMAKSU TĀME EUR	MINIMĀLĀ IZMAKSU TĀME EUR
162.413,-	117.299,-	12.617,-

Tiltam pēc iespējas tuvākajā laikā jāveic pasākumi saskaņā ar *minimālo* izmaksu tāmi:

1. **Jāuzstāda ceļazīmes 906, 907 un 708 (Misa).**
2. **Jāveic tērauda barjeru un margu remonts.**
3. **Krasta balstam jāizbūvē konusa nostiprinājums.**
4. **Plātņu remonts ar remontjāvu.**
5. **Tilta brauktuves apkope.**

Viena gada laikā ir jāveic :

6. Koku un krūmu izciršana.
7. Tilta konstrukciju attīrīšana no apaugumiem un sanesumiem.
8. Upes gultnes attīrīšana no sanesumiem.

*Vidējā* izmaksu tāmē ir iekļauti tilta remontdarbi – brauktuves seguma un hidroizolācijas nomaiņa, kapilāras ūdens atvades sistēmas izbūve, deformācijas šuvju izbūve, esošo margu un barjeru remonts. Laiduma konstrukcija tiek remontēta lokāli, tiek izbūvēti konusa nostiprinājumi. 20 m posmā uz katru pusi pieejās tiek izbūvēts asfaltbetona segums.

*Maksimālajā* izmaksu tāmē ir iekļauti visi tilta remontdarbi – brauktuves demontāža līdz plātnēm, brauktuves seguma un hidroizolācijas nomaiņa, kapilāras ūdens atvades sistēmas izbūve, jaunu cinkotu margu un barjeru uzstādīšana. Laiduma konstrukcija tiek remontēta pilnībā un pārklāta ar torķetbetonu, tiek izbūvēti konusa nostiprinājumi. 20 m posmā uz katru pusi pieejās tiek izbūvēts asfaltbetona segums.

Jauna dzelzsbetona tilta izbūve atkarībā no platības izmaksā  
apm. no 1000 – 2100 EUR/kv.m

Tiltu apkopes ( tīrīšana un mazgāšana ) vēlams veikt divas reizes gadā –  
pavasārī un rudenī.

Nākošā galvenā inspekcija jāplāno pēc 3 gadiem.

2016. gada 06. maijā.



Juris Rozīte  
Būvprakses sertifikāts  
Nr.20-4024

## TILTA ILGMŪŽĪBA UN VĒRTĪBA 2016. gadā

### Izejas dati :

Būves veids : Dzelzsbetona  
Pieņemtais būves gads : 1965  
Jauna tilta kalpošanas  
laiks saskaņā ar 100 gadi  
normatīviem :  
Tilta platība : 271 kv.m  
Jauna tilta izmaksas : 1500 EUR/kv.m  
Remontdarbu tāme : 162.413,- EUR

### Pamatojoties uz augstāk minēto, noteikts sekojošais :

- tilta ilgmūžība ir 49 gadi;
- tilta vērtība ir 162.413,- EUR.

2016. gada 06. maijā.



*Juris Rozīte*  
Būvprakses sertifikāts  
Nr. 20-4024

Tilta Nr.002  
Tilts pār Misas upi  
Pagasta ceļā: CA023 Namīķi - Birzuļi km 0.4  
Olaines novads

## **SLĒDZIENS.**

**Tilta tehniskais stāvoklis ir neapmierinošs, jo ir paskalots krasta balsts – tilts ir jāslēdz satiksmei.**

**Nekavējoties veikt krasta balsta remontu un novērst minimālajā tāmē fiksētos bojājumus.**

**Pēc krasta balsta remonta un bojājumu novēršanas tiltu var ekspluatēt atbilstoši projektētajām slodzēm.**

**Nākoša galvenā inspekcija pēc 3 gadiem.**

2016.gada 06.maijā

*Juris Rozīte*  
*Būvprakses sertifikāts*  
*Nr. 20-4024*